

Procesadores de Alimentos
Picadora Cutter acero inoxidable - 11.5
LT - Vel. var.- cuchilla microdent., cuba y
emulsionador

ARTÍCULO # _____

MODELO # _____

NOMBRE # _____

SIS # _____

AIA # _____


600088 (KE120S)

Picadora cutter con capacidad de la cuba de 11,5 lt, temporizador, velocidad variable 300-3000 rpm. Suministrada con rotor de cuchillas lisas y cuba en acero inoxidable

Características técnicas

- Productividad de 100 a 200 comidas por servicio.
- El triturador de alimentos permite rápidamente licuar, mezclar, picar, cortar e incluso realizar trabajos de pastelería.
- Se suministra con:-cuba de 11,5 litros de acero inoxidable con indicación de nivel máximo de líquido para evitar derrames.-cuchilla perforada microdentada.-espátula/emulsionador.
- Cuchillas anguladas perforadas y base cónica de la cuba para asegurar una mezcla consistente.
- Tapa transparente con abertura central para añadir ingredientes a mitad de ciclo.
- Cubierta de la base fija para un mejor manejo.
- Marco metálico para asegurar la hermeticidad de la junta y evitar filtraciones.
- Todas las partes en contacto con los alimentos son fácilmente desmontables sin necesidad de herramientas.

Construcción

- Espátula con asa en acero inoxidable, fácil de desmontar.
- Velocidad variable: de 300 a 3500 rpm.
- Potencia: 2200 vatios.
- Panel de control con botones táctiles protección IP65.
- Asa de la tapa con doble sistema de bloqueo de seguridad.
- Cubierta transparente sin BPA que incorpora un sistema de contacto magnético de seguridad, que detiene la máquina si la tapa no se cierra correctamente.
- Un dispositivo de seguridad obliga a que se pulse el botón de inicio para reiniciar la máquina tras un corte de corriente.
- Motor industrial asíncrono y silencioso de uso intensivo y gran durabilidad.
- Cuba de acero inoxidable AISI 304 con dos asas y boca resistente al agua, fácil de manejar.

accesorios incluidos

- 1 de Rascador para picadora cutter K120 y KE120 PNC 650059
- 1 de Rotor con cuchillas microdentadas para picadora cutter de 11,5 lt PNC 650060
- 1 de Cuba de 11,5 lt de acero inoxidable para picadora cutter PNC 650073

accesorios opcionales

- Rascador para picadora cutter K120 y KE120 PNC 650059
- Rotor con cuchillas microdentadas para picadora cutter de 11,5 lt PNC 650060
- Cuba de 11,5 lt de acero inoxidable para picadora cutter PNC 650073
- Soporte móvil para cutters PNC 653017

Aprobación: _____

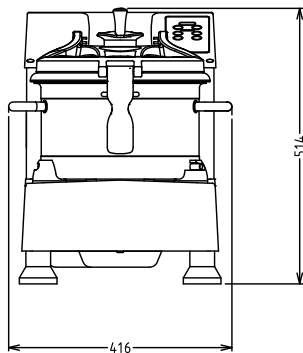


Electrolux
PROFESSIONAL

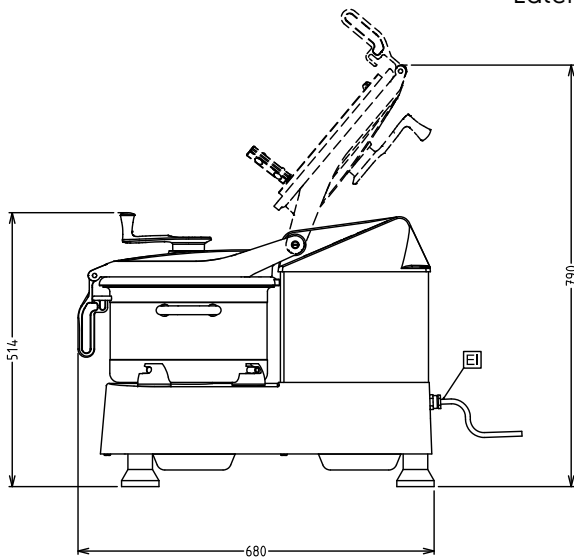
Procesadores de Alimentos
Picadora Cutter acero inoxidable - 11.5 LT - Vel.
var.- cuchilla microdent., cuba y emulsionador

- Bloque cuchilla dentada cutter 11.5lt. PNC 653299
- Rotor de cuchilla dentada para carne, picadora-cutter 11,5 lt PNC 653538

Alzado

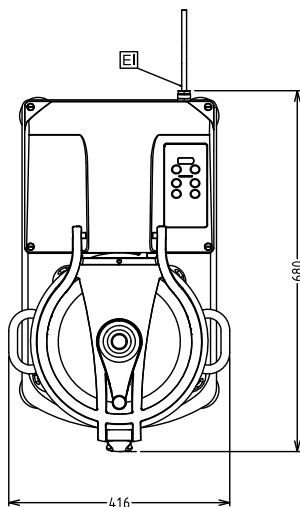


Lateral



EI = Conexión eléctrica (energía)

Planta


Eléctrico
Suministro de voltaje

600088 (KE120S) 200-240 V/1N ph/50/60 Hz

Potencia eléctrica max.: 2.2 kW

Total vatios 2.2 kW

Capacidad

Rendimiento (hasta): 6 kg/ciclo

Capacidad 11.5 litros

Info

Dimensiones externas, ancho 416 mm

Dimensiones externas, fondo 680 mm

Dimensiones externas, alto 517 mm

Peso del paquete 73 kg